

# Distributeur horizontal de papier hygiénique



- Spécifications**
- Système continu avec 2 rouleaux
  - Facile et rapide à recharger dès que le premier rouleau est fini
  - Grande capacité (200-300 mètres)
  - Consommation contrôlée
  - Le mandrin vide reste dans l'appareil, donc pas de déchets par terre
  - Verrouillable



## Finitions



Vision



Metal



Colours



Tradition



Metal



Colours

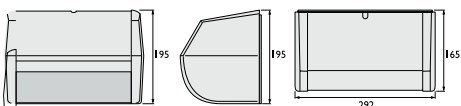
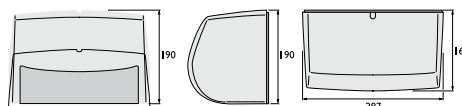


Messenger

 **vendor**  
*rafraîchissant*

# Distributeur horizontal de papier hygiénique

## Informations techniques

	Tradition	Vision
N° d'article	1209 Blanc 1209METAL Metal 1209COL Colours 1209MEDIA Mediakap Blanc 1209MEDIAMETAL Mediakap Metal 1209MEDIACOL Mediakap Colours	201500 Blanc 201500METAL Metal 201500COL Colours
Couleurs	Blanc, Metal, Colours	Blanc, Metal, Colours
Matériel	Plastique ABS	Plastique ABS
Dimensions	19,5 x 29,2 x 16,5 cm (hxlxp) 	19,0 x 28,7 x 16,4 cm (hxlxp) 

## Recharges

- Sans inserts
- Le papier se dissout rapidement dans l'eau
- Le papier est perforé

						
No. de l'article	1251MZ	1252MZ	1253MZ	1255MZ	1252MZaimtohelp	1258MZ
Matériel	2-plis ouaté confort	2-plis ouaté	1-pli crêpe	2-plis ouaté	2-plis ouaté	3-plis ouaté
Composition	100% vierge	Mélange de papier vierge et recyclé	Mélange de papier vierge et recyclé	100% recyclé	Mélange de papier vierge et recyclé	100% vierge
Mètres par rouleau	100 mètres	100 mètres	150 mètres	100 mètres	100 mètres	70 mètres
Feuilles par rouleau	714 feuilles	714 feuilles	1072 feuilles	714 feuilles	714 feuilles	610 feuilles
Quantité par carton	24 rouleaux	24 rouleaux	24 rouleaux	24 rouleaux	24 rouleaux	24 rouleaux
Labels Eco		 		 	 	

 **vendor**  
rafraîchissant